

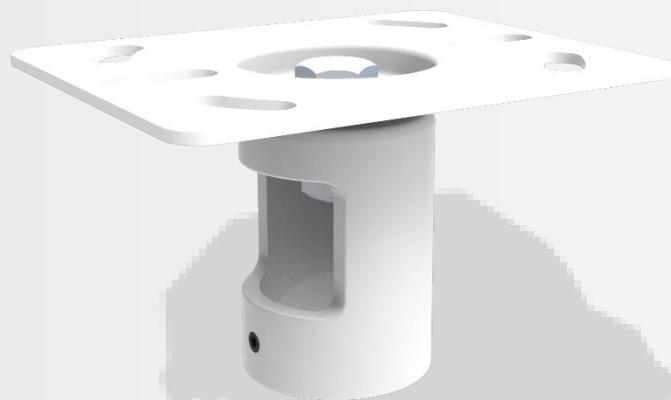


Datenblatt

Deckenadapter für Xantron PRO Deckenhalterung weiss

Artikel Nr. PRO-CM-HS-W

Sprache: Deutsch



Technische Spezifikationen:

Max. Tragkraft	50kg
Dimensionen	150x120x90.5mm
Farbe	weiss
Montagematerial	im Lieferumfang enthalten
Garantie	10 Jahre

