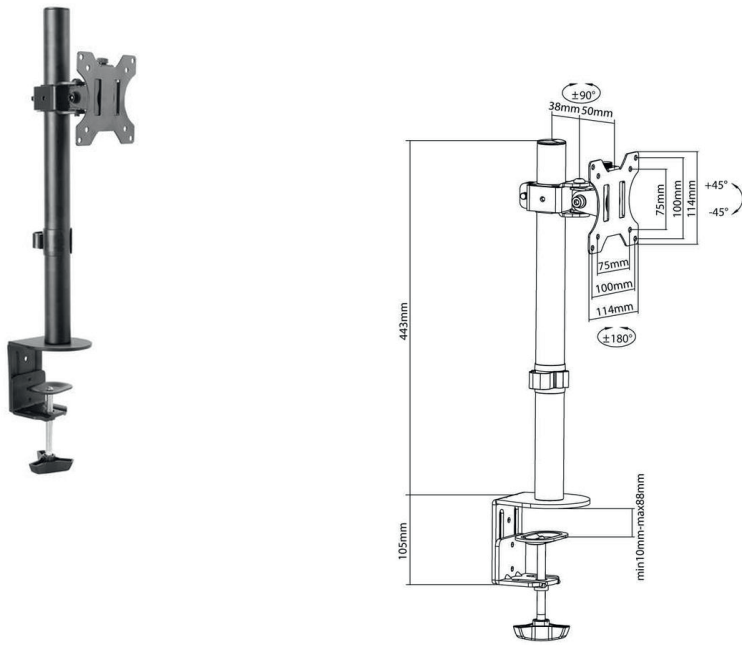


PC Monitor Tischhalterung 13-32"

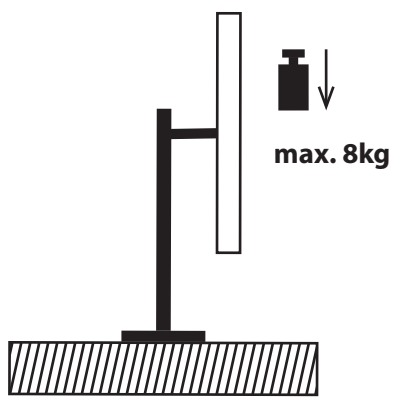
Artikel: ECO-F01



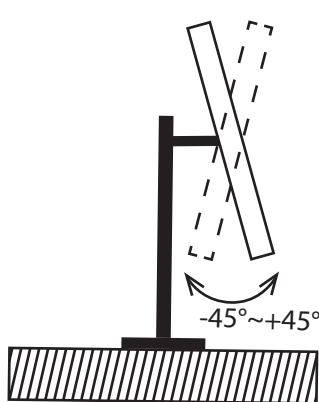
VESA	75x75, 100x100mm
Tragkraft	bis 8kg
Schwenken	90°
Neigen	+45°~-45°
Drehen	180° (im/gegen Uhrzeigersinn)
Farbe	schwarz
Material	Stahlblech, Kunststoff
Montagematerial	im Lieferumfang enthalten
Garantie	10 Jahre

Produkteigenschaften

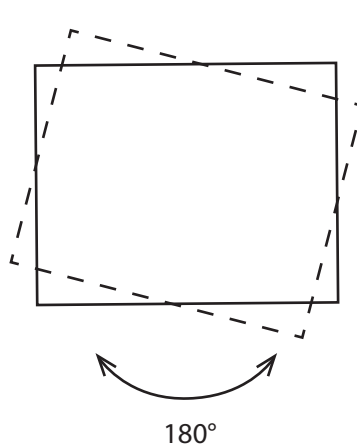
Tragkraft



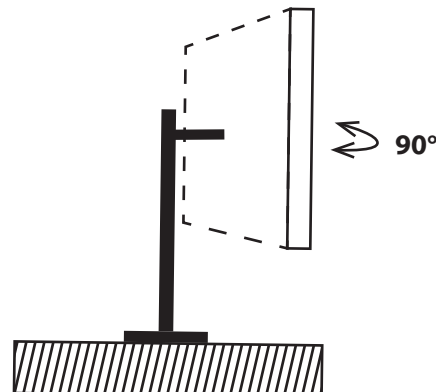
Neigbar



Drehbar

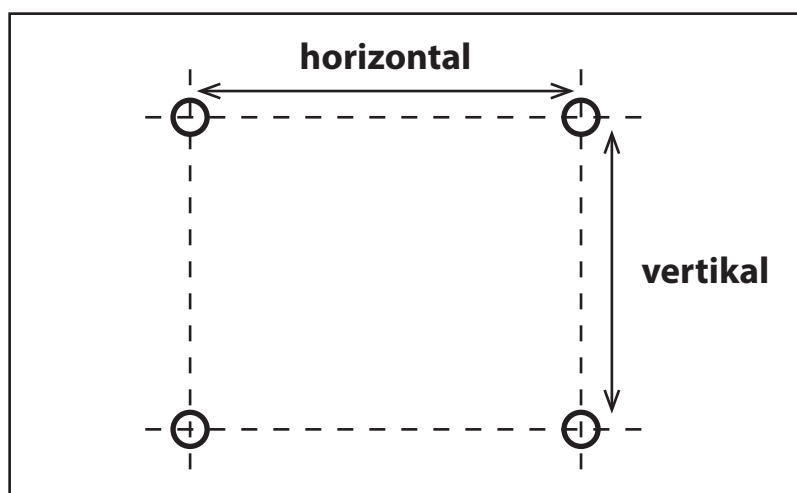


Schwenkbar



Passt diese Halterung zum Monitor?

Monitorrückseite



Um die Lochabstände des Monitors zu ermitteln, müssen die horizontalen und vertikalen Abstände der Gewindelöcher auf der Monitorrückseite gemessen werden.

Diese Halterung passt zu Bildschirmen mit den folgenden Lochabständen (horizontal x vertikal):

75x75 | 100x100mm